



Perfiles de Autoensamble Eterboard®



Los perfiles de autoensamble son elementos en acero galvanizado resistente a la corrosión, diseñados para facilitar la instalación de cielos rasos de fibra mineral Eterboard. Estos perfiles ofrecen una solución eficiente y robusta para la suspensión y soporte de paneles de fibra mineral, contribuyendo a la creación de espacios acústicamente confortables.

Propiedades físicas y técnicas

- Sistema de Autoensamble: Diseñado para una instalación rápida y sencilla, sin necesidad de herramientas especializadas.
- Resistencia Estructural: Garantiza una sólida sujeción de los cielos de fibra mineral Eterboard, proporcionando estabilidad y durabilidad al sistema de cielo raso.
- Compatibilidad: Adecuado para la instalación de cielo rasos de fibra mineral Eterboard de diversas dimensiones y grosores.
- Diseño Versátil: Permite la adaptación a diferentes diseños de cielos rasos, ya sea en disposición lineal o patrones personalizados.

1. Ángulo perimetral

Es un elemento que permite dar soporte y nivelar las T Principales y Secundarias, instalado en el perímetro del cielo raso, normalmente fijado en los muros laterales o sistemas de cielo raso plano.

Dimensión 22 x 22 x 0.3 x 3000 mm

Peso 0.306 kg

Presentación unidad



2. Perfil Principal

Los perfiles principales son elementos estructurales que se instalan a lo largo del cielo raso, definen la forma y estructura principal de soporte del cielo raso. Cuentan con acople en los extremos para conexión entre ellos sin requerir tornillos y para garantizar mantener la lineación de la estructura. Su forma de "Tee" permite ser el soporte del cielo raso en fibra mineral Eterboard. Deben instalarse con un distanciamiento entre ellos de 1,22 m.

Dimensión 32 x 24 x 0.3 x 3660 mm

Peso 0.306 kg

Presentación unidad



3. Perfil Secundario

Son los perfiles que permiten dar la modulación completa al cielo raso de fibra mineral Eterboard. Vienen en longitudes 1.22 y 0,61 m de manera que se logre armar una estructura con módulos de 0.61 x 0.61 m donde irán instalados los cielos de fibra mineral Eterboard. Cuenta con terminaciones que permiten auto ensamblarse con los perfiles principales o secundarios de 1.22 m según corresponda y con troqueles en el alma para subdividir el cielo raso en el caso de los perfiles de 1.22 m.

Disponible en dos medidas

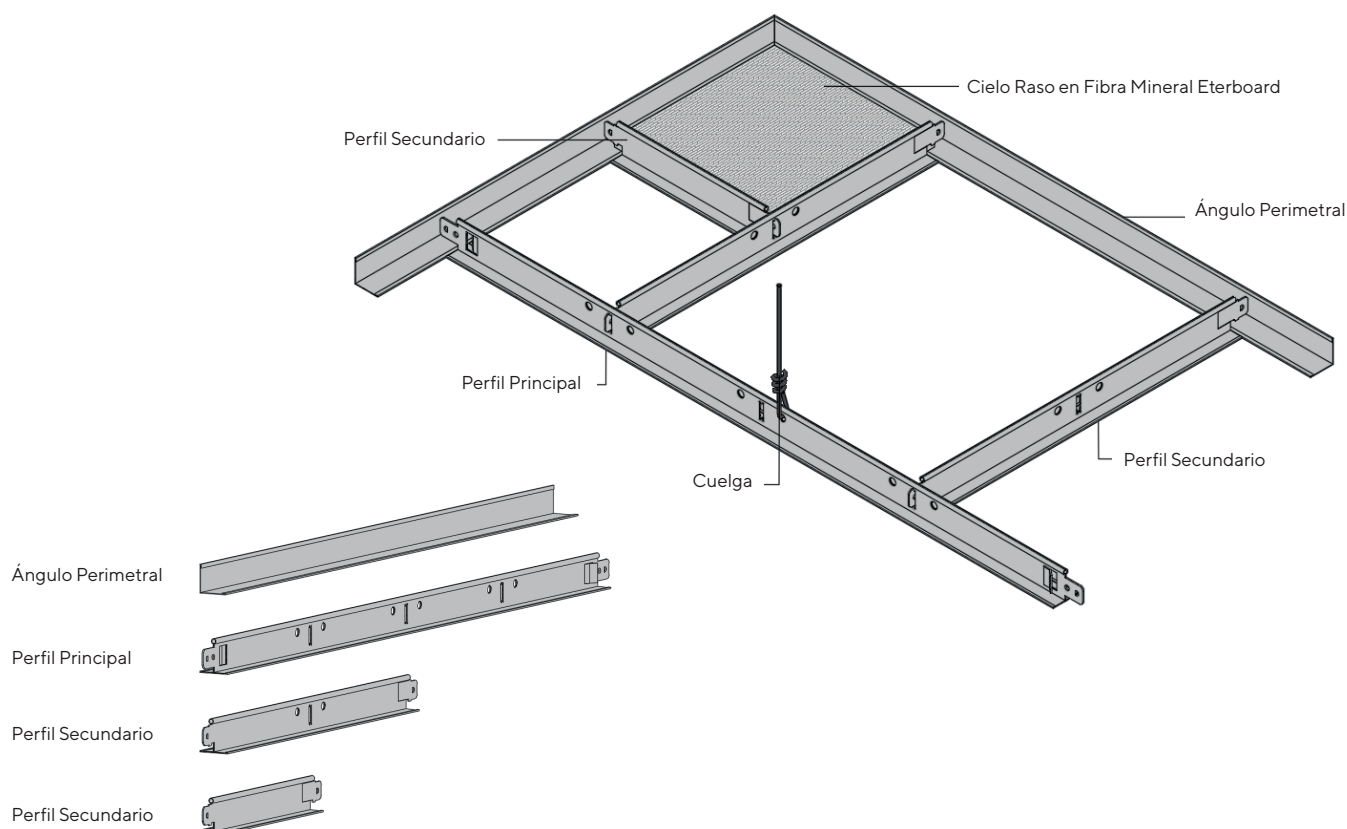
Dimensión 26 x 24 x 0.3 x 1220 mm
26 x 24 x 0.3 x 610 mm

Peso 0.306 kg

Presentación unidad



Perfiles de Autoensamble Eterboard®



Instalación

La instalación de cielos rasos de fibra mineral con estructuras de autoensamble es un proceso eficiente y preciso que garantiza una aplicación rápida y de alta calidad. Aquí están los pasos clave:

1. Planificación del Proyecto

Antes de comenzar la instalación, realiza una evaluación detallada del espacio para determinar los requisitos específicos del proyecto y garantizar una planificación adecuada.

2. Selección de Materiales

Asegúrate de contar con todos los materiales necesarios, incluyendo paneles de fibra mineral Eterboard, estructuras de autoensamble, herramientas de instalación y equipo de seguridad.

3. Preparación del Área de Trabajo

Limpia y prepara el área donde se instalará el cielo raso. Verifica que la superficie esté nivelada y libre de obstrucciones.

4. Instalación de la Estructura de Autoensamble

Ensambla la estructura de autoensamble, asegúrate de que las piezas estén conectadas de manera segura y que la estructura sea lo suficientemente resistente para soportar los paneles de fibra mineral Eterboard.

5. Colocación de los Paneles de Fibra Mineral

Coloca el cielo fibra mineral Eterboard sobre la estructura de autoensamble. Alinea cuidadosamente cada cielo para garantizar una apariencia uniforme y asegura una fijación adecuada.

Esta ficha técnica proporciona una visión general de los perfiles de autoensamble para cielos rasos de fibra mineral, destacando sus características clave y proporcionando información esencial para la instalación y especificación del producto.