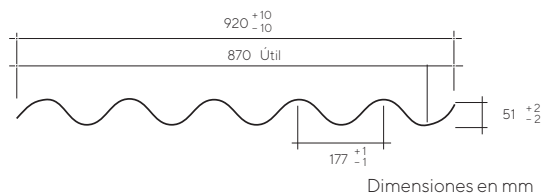




Teja Policarbonato Perfil 7 Eternit®



Tejas de policarbonato transparentes.

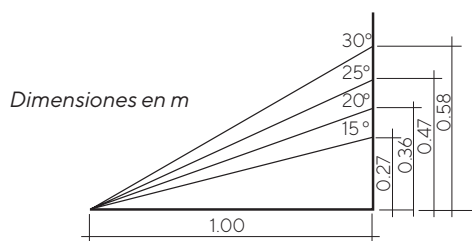
Livianas e impermeables, se fabrican con espesor de 0.8 mm (+0.2, -0.1 mm).

Alta resistencia, alta transmisión de luz y protección UV.

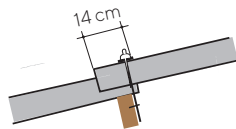
Pendiente mínima

Se recomienda que el grado de inclinación sea mínimo de 15% con traslapeo y 10% sin traslapeo (teja individual).

Inclinaciones recomendadas



Traslapeo Longitudinal



Nota: Siempre realice la perforación de las tejas en la cresta y no en el valle, utilice broca con un diámetro mayor al del elemento de fijación (1/8" mayor), nunca perforo con puntilla.



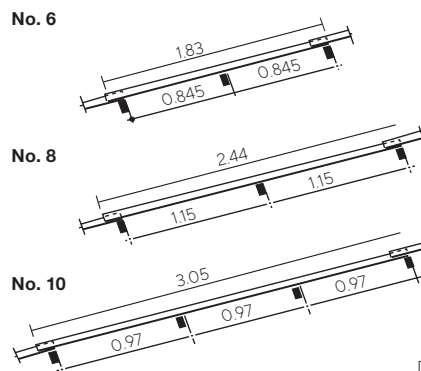
Material Virgen
Filtro **UV**
por un cara



Teja	Longitud (m)		Ancho (m)		Traslapeo (mm)		Espesor (mm)	Peso* Kg
	Total	Útil	Total	Útil	Transv.	Long.		
N° 6	1.83	1.69	0.92	0.87	50	140	0.8	1.98
N° 8	2.44	2.30	0.92	0.87	50	140	0.8	2.64
N° 10	3.05	2.91	0.92	0.87	50	140	0.8	3.29

*Pesos pueden variar +6 - 10%

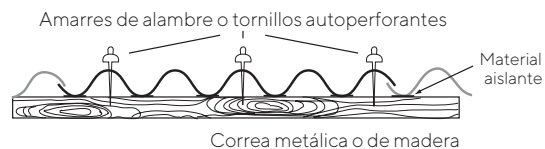
Distancia entre apoyos



Dimensiones en m.

Localización de los elementos de fijación

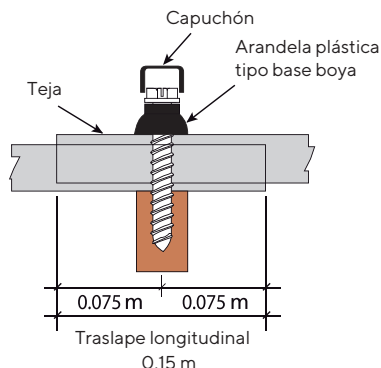
3 elementos por correa, en posiciones 1, 3 y 5.



Teja Policarbonato Perfil 7 Eternit

Características	Unidades	Valor
Densidad	g/ml	1.2
Módulo de elasticidad	Mpa	2400
Resistencia a la tracción	Mpa	65
Transmitancia total	%	88
Impacto	J/m	155
Conductividad térmica	W/mK	0.21

Fijación en estructura de madera



Distancia mínima 1 Metro

Entre el cielo raso y la estructura de soporte de la cubierta.



- Si se tiene cielo raso se debe garantizar un espacio mínimo de 1 metro entre la teja y el cielo raso, garantizando una buena ventilación.

Almacenamiento

- El almacenamiento de las tejas debe ser bajo cubierta y protegidas del sol y la lluvia. Nunca almacene a la intemperie.
- Almacene siempre las tejas sobre una superficie plana y nivelada (en algunos casos puede utilizar como base de las tejas de policarbonato una teja de fibrocemento de igual perfil).
- No ponga ningún tipo de material sobre las tejas.



Recomendaciones

- Colocar un elemento aislante entre el apoyo de la teja con la correa.
- Este producto debe ser instalado por personal capacitado.
- La garantía del producto no cubre daños ocasionados por sismos, terremotos, vendavales, granizadas, tornados y demás fenómenos naturales.
- No camine sobre las tejas.
- Instale la teja con la cara que tiene la etiqueta hacia afuera.
- Para la limpieza de la teja, utilice únicamente agua o un paño húmedo con solución de pH neutro (ej: agua).

Garantía
de **10 años**
(Instalándose correctamente)