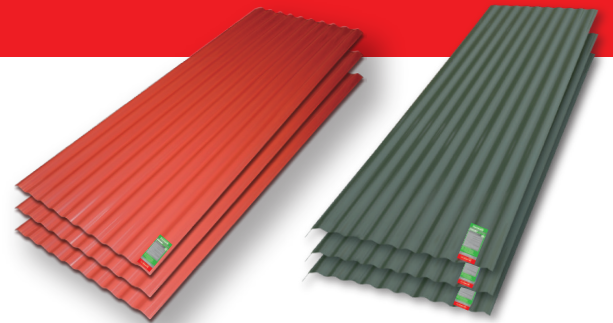
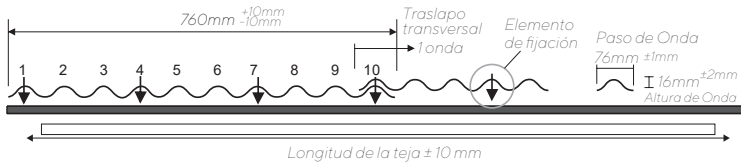


## Techolit



Tejas decorativas color rojo fabricadas en polipropileno reforzado y estabilizadas con filtro UV.

Livianas e impermeables, se fabrican con espesor de  $1,2 \pm 0,2$  mm.

### Carta de color

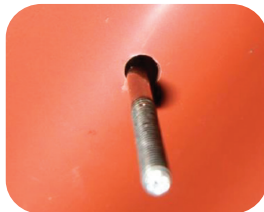
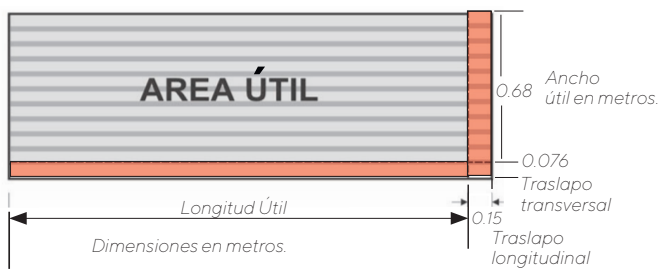


Rojo

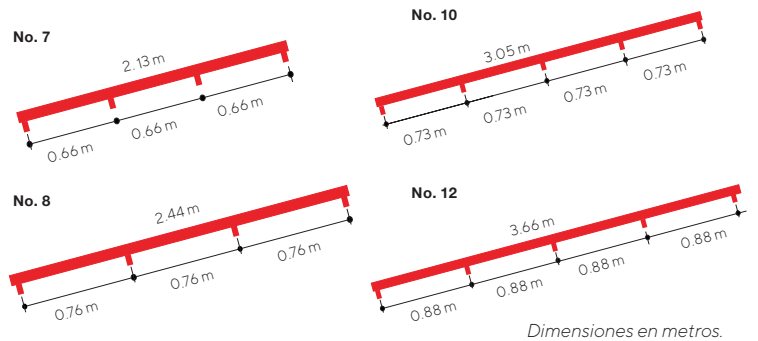


Verde

### Área útil de la teja



### Distancia entre apoyos



Teja Techolit	Longitud m		Ancho m		Traslado m		Área útil m <sup>2</sup>	Peso Kg
	Total	Útil	Total	Útil	Long	Transversal		
7	2.13	1.98	0.76	0.68	0.15	0.076	1.35	2.68
8	2.44	2.29	0.76	0.68	0.15	0.076	1.57	3.07
10	3.05	2.90	0.76	0.68	0.15	0.076	1.98	3.84
12	3.66	3.51	0.76	0.68	0.15	0.076	2.40	4.60

**Nota:** Los pesos son aproximados.

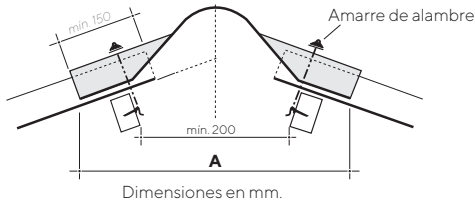
Teja No. 7	4 correas a 0.66 m	12 amarres
Teja No. 8	4 correas a 0.76 m	12 amarres
Teja No. 10	5 correas a 0.73 m	16 amarres
Teja No. 12	5 correas a 0.88 m	16 amarres

**Nota:** La distancia entre apoyos permiten una carga máxima de 30 kg/m<sup>2</sup>

**Nota:** Siempre realice la perforación de las tejas en la cresta y no en el valle, utilice broca con un diámetro mayor al del elemento de fijación (1/8" mayor), nunca punfore con puntilla.

**Nota:** Debido a cambios de temperatura las Tejas Opacas de Polipropileno Techolit pueden sufrir alteraciones dimensionales dentro de las especificaciones mencionadas.

## Instalación



Dimensiones en mm.

Ángulo	Ancho m		Traslapo m		Distancia m	Peso kg
	Total	Útil	Longitud	Transversal		
15°	0.76	0.68	0.15	0.076	A	1.02

Debe garantizarse la adecuada ventilación de la teja plástica dejando una distancia mínima de un metro entre el cielo raso y la estructura de soporte de la cubierta.

Pueden emplearse otros sistemas de ventilación como rejillas, todo esto para evitar que la teja se deforme, se cristalice o se queme. El exceso de calor en el área cubierta disminuye la vida útil del producto.

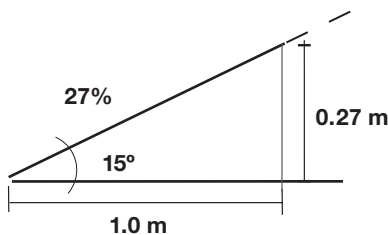
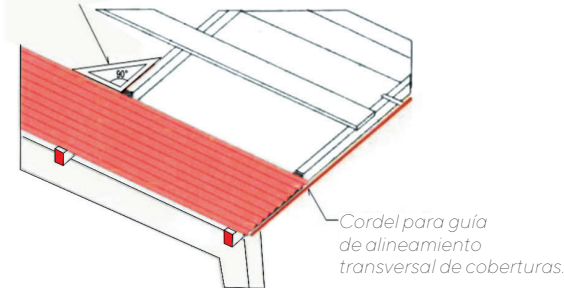
**Nota:** Tener en cuenta que puede presentarse fenómeno de condensación de humedad en interiores debido a la disminución de temperatura ambiente en exteriores de cubierta.

Se pueden presentar variaciones mínimas en la tonalidad de los colores entre lotes de productos las cuales siempre se encontrarán por debajo del límite de percepción visual ( $\Delta L^*a^*b \pm 2$ ).

## Pendiente mínima

### Alineamiento

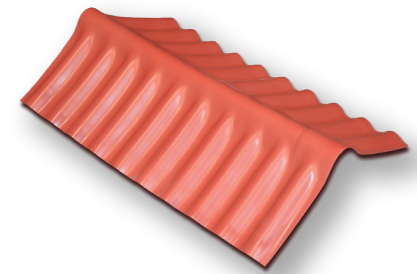
Escuadra con la correa para alineamiento longitudinal de la cobertura.



**Nota:** En zonas de lluvias torrenciales se recomienda incrementar la pendiente mínima a 40% (22°).

**Nota:** En lugares con condiciones frecuentes de vientos y/o lluvias fuertes, se debe instalar con traslape transversal de 2 ondas.

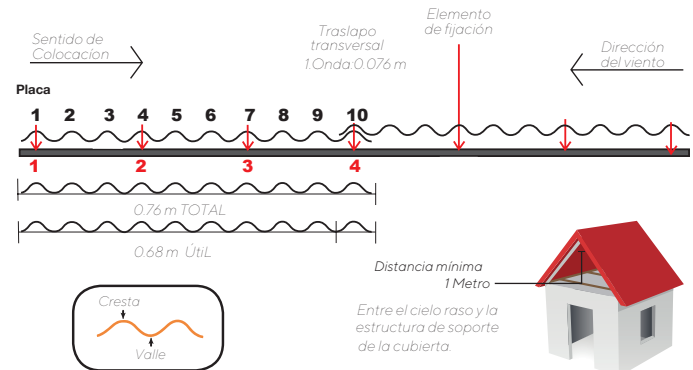
## Caballete fijo



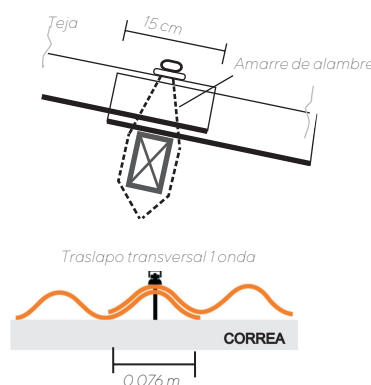
### Traslape longitudinal.



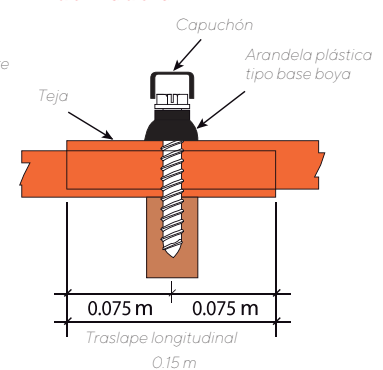
### Puntos de fijación de apoyo transversal



### Fijación en estructura metálica



### Fijación en estructura de madera



## Medidas de seguridad y protección a la salud durante el corte e instalación

- Se puede cortar con serrucho, sierra circular o caladora de diente fino.
- No transite directamente sobre las tejas.
- Por ningún motivo deje tejas sin amarrar a la estructura.
- Al momento de instalar el techo, utilice las herramientas recomendadas y los elementos de seguridad necesarios. Los instaladores deben tener certificado de entrenamiento para trabajos en altura.

NOTA: Estos productos deben ser instalados por personal capacitado. La garantía no cubre daños ocasionados por sismos, terremotos, huracanes, granizadas, tornados y demás fenómenos naturales.