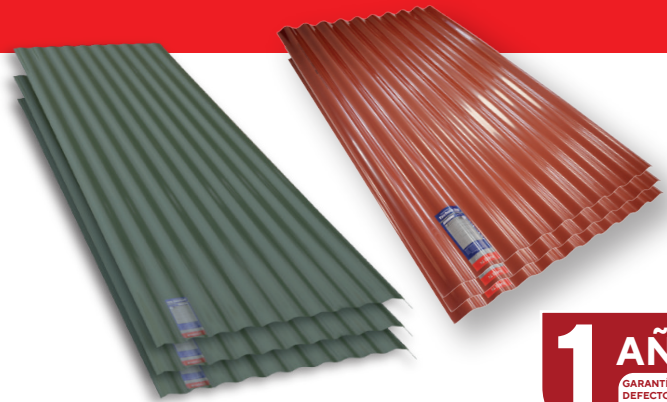
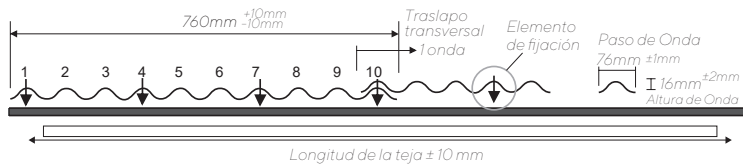




Techolit Flexa



Tejas decorativas color rojo fabricadas en polipropileno reforzado y estabilizadas con filtro UV.

Livianas e impermeables, se fabrican con espesor de $1,0 \pm 0,2$ mm.

Carta de color

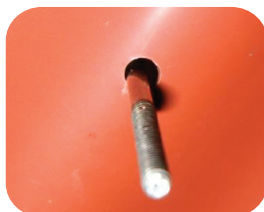
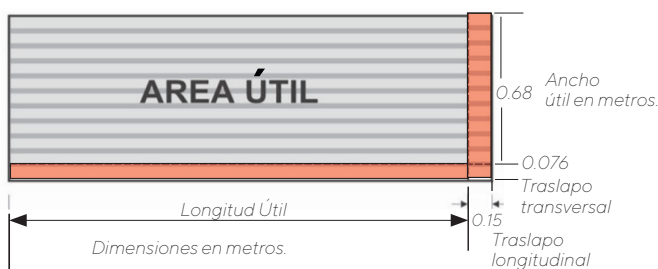


Rojo

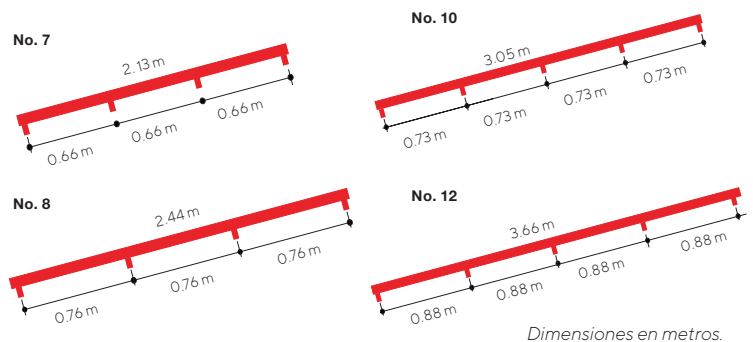


Verde

Área útil de la teja



Distancia entre apoyos



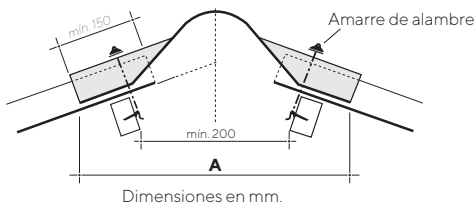
Teja No.	Correas	Amarres
Teja No. 7	4 correas a 0.66 m	12 amarres
Teja No. 8	4 correas a 0.76 m	12 amarres
Teja No. 10	5 correas a 0.73 m	16 amarres
Teja No. 12	5 correas a 0.88 m	16 amarres

Nota: La distancia entre apoyos permiten una carga máxima de 30 kg/m²

Nota: Siempre realice la perforación de las tejas en la cresta y no en el valle, utilice broca con un diámetro mayor al del elemento de fijación (1/8" mayor), nunca porefere con puntilla.

Nota: Debido a cambios de temperatura las Tejas Opacas de Polipropileno Techolit pueden sufrir alteraciones dimensionales dentro de las especificaciones mencionadas.

Instalación



Dimensiones en mm.

Ángulo	Ancho m		Traslapo m		Distancia m	Peso kg
	Total	Útil	Longitud	Transversal		
15°	0.76	0.68	0.15	0.076	A	1.02

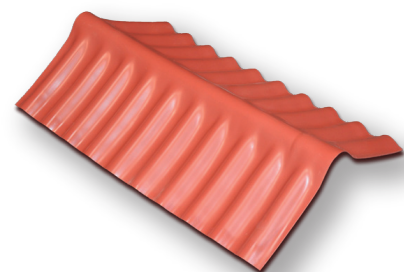
Debe garantizarse la adecuada ventilación de la teja plástica dejando una distancia mínima de un metro entre el cielo raso y la estructura de soporte de la cubierta.

Pueden emplearse otros sistemas de ventilación como rejillas, todo esto para evitar que la teja se deforme, se cristalice o se queme. El exceso de calor en el área cubierta disminuye la vida útil del producto.

Nota: Tener en cuenta que puede presentarse fenómeno de condensación de humedad en interiores debido a la disminución de temperatura ambiente en exteriores de cubierta.

Se pueden presentar variaciones mínimas en la tonalidad de los colores entre lotes de productos las cuales siempre se encontrarán por debajo del límite de percepción visual ($\Delta L^*a^*b \pm 2$).

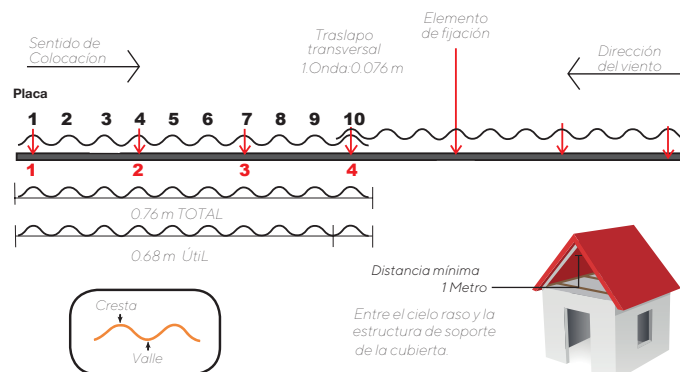
Caballete fijo



Traslapo longitudinal.



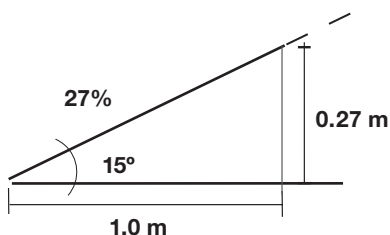
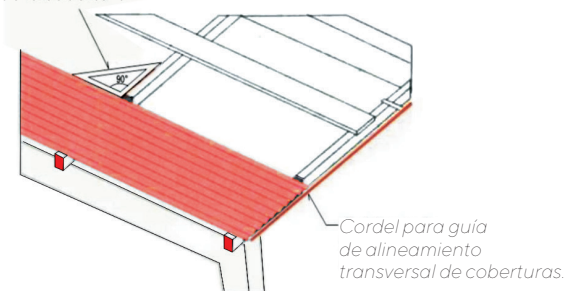
Puntos de fijación de apoyo transversal



Pendiente mínima

Alineamiento

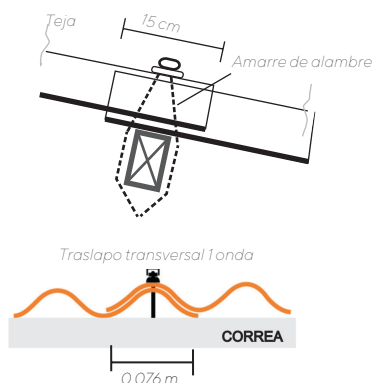
Escuadra con la correa para alineamiento longitudinal de la cobertura.



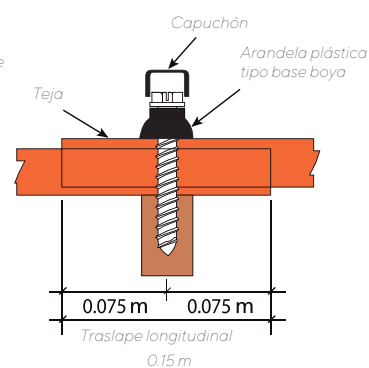
Nota: En zonas de lluvias torrenciales se recomienda incrementar la pendiente mínima a 40% (22°).

Nota: En lugares con condiciones frecuentes de vientos y/o lluvias fuertes, se debe instalar con traslape transversal de 2 ondas.

Fijación en estructura metálica



Fijación en estructura de madera



Medidas de seguridad y protección a la salud durante el corte e instalación

- Se puede cortar con serrucho, sierra circular o caladora de diente fino.
- No transite directamente sobre las tejas.
- Por ningún motivo deje tejas sin amarrar a la estructura.
- Al momento de instalar el techo, utilice las herramientas recomendadas y los elementos de seguridad necesarios. Los instaladores deben tener certificado de entrenamiento para trabajos en altura.

NOTA: Estos productos deben ser instalados por personal capacitado. La garantía no cubre daños ocasionados por sismos, terremotos, huracanes, granizadas, tornados y demás fenómenos naturales.