



### Doble capa

Una capa externa de color azul o negra, y una capa interna blanca en los tanques negros que facilita la inspección de líquidos y limpieza del tanque, o una capa interna negra en los tanques azules que evita el paso de luz y previene el crecimiento de algas.



### Higiénicos

No se corroen, no sueltan partículas, tienen superficies lisas y fáciles de limpiar.



### Resistentes

El material de los tanques plásticos está especificado para estar expuesto a la intemperie.



## TANQUES PLÁSTICOS

LIVIANOS - HIGIÉNICOS - DURABLES

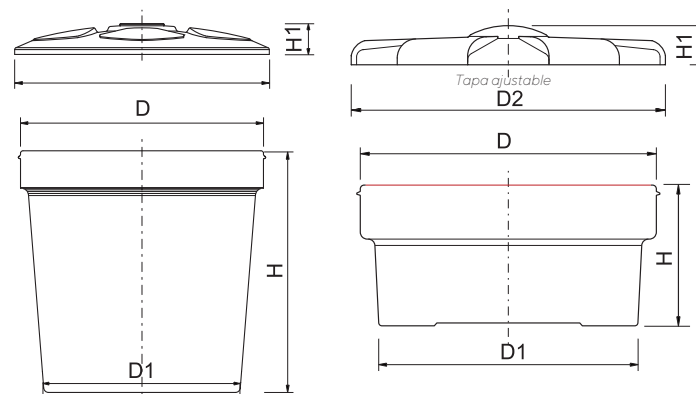
Los Tanques Plásticos de ETERNIT son fabricados con polietileno de la mejor calidad, para garantizar productos livianos, resistentes y libres de elementos contaminantes.

Todos nuestros tanques son elaborados tecnológicamente para cuidar y proteger el agua, usando materias primas grado FDA.

El diseño de los Tanques Eternit de 6000L posee tres anillos de refuerzo que mejoran su resistencia, estabilidad y durabilidad. También se ha diseñado el Tanque Plástico 250 mini de ETERNIT para ser ubicado en lugares donde no se dispone de espacio o altura suficiente.

Volumen bruto Litros	Dimensiones del tanque mm			Dimensiones de la tapa mm		Espesor mm	Peso Kg
	D	D1	H	D2	H1		
250 Agrotanque	932	815	443	-	-	0.63	6.5
250 mini	932	815	443	989	124	0.63	7.2
250	810	677	720	850	138	0.78	7.0
500	931	758	934	975	170	1.31	9.5
1000	1.232	1.031	1.030	1.275	236	1.91	19.0
2000	1.520	1.220	1.550	1.585	280	3.20	35.5
6000	2.205	1.800	2.197	2.277	250	6.32	115.0

\*Peso total de tanque y tapa.



### Transporte, almacenamiento y manipulación.

- ▶ Los tanques se pueden transportar en arrumes verticales, en las cantidades indicadas en el cuadro.
- ▶ Los arrumes pueden colocarse sobre la plataforma del camión o sobre otros productos teniendo la precaución de hacerlo sobre cartón para evitar daños por rozamiento y vibración durante el viaje.
- ▶ Cuando el espacio en la altura no es suficiente, los tanques se pueden cargar acostados y encajados uno entre otro, siempre colocando cartones para evitar daños.

### Para tanques de 6000L

- ▶ Los tanques de 6.000L deben ser manipulados por dos o más personas de acuerdo a su peso, con el fin de evitar lesiones del personal, cualquier tipo de golpe o afectación al tanque.
- ▶ Los Tanques Plásticos de 6.000L deben ser almacenados únicamente de forma vertical en arrumes de no más de dos unidades para evitar su deformación la cual puede impedir el cierre con su tapa; entre tanque y tanque se deben disponer de separadores de cartón o icopor para facilitar su desencaje.
- ▶ Para el transporte los tanques de 6.000L pueden ser despachados de forma vertical en arrumes de máximo dos unidades o menos, siempre y cuando no se supere la altura máxima permitida para la circulación de vehículos; también pueden ser despachados de forma horizontal, arrumados o individuales teniendo la precaución de colocar dentro de la boca del tanque una cruceta de madera para evitar su deformación.

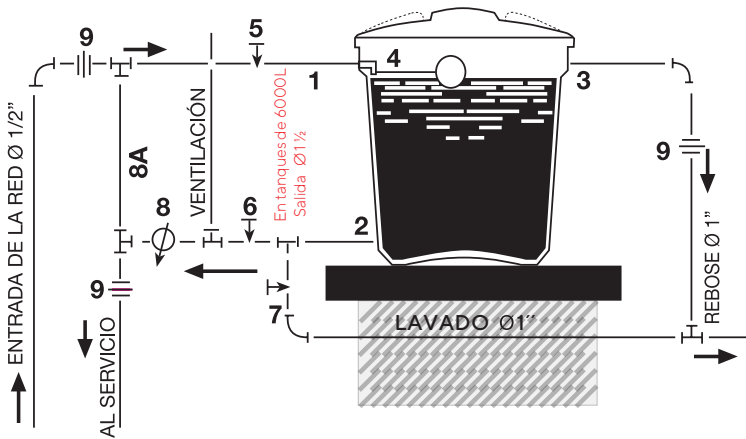
**NOTA:** En el descargue de los tanques Eternit se debe evitar cualquier tipo de golpe, caída o arrastarlos ya que esto pueden ocasionar fisuras en el producto afectando su desempeño.

### Cantidad máxima por arrume

Litros	Tanques
6000	2
2000	5
1000	8
500	12
250	13
250 mini	15
Agrotanque	15

## Instalación hidráulica

### Esquema de instalación hidráulica



### Accesorios necesarios:

1. Conexión de entrada  $\varnothing 1/2"$ .
2. Conexión de salida  $\varnothing 1"$ .
3. Conexión de rebose  $\varnothing 1"$ .
4. Válvula de entrada  $\varnothing 1/2"$  y flotador.
5. Válvula de paso directo para interrumpir la entrada del agua en caso de reparación o lavado de tanque.
6. Válvula de paso para interrumpir la salida al servicio en caso de reparación o para lavado de tanque.
7. Válvula de paso, se abre solamente para lavar el tanque.
8. Cheque (8) y paso directo o bypass (8A), para aprovechar la presión del acueducto en la red interna de servicio.
9. Unión universal.

## Instrucciones para la instalación

- Antes de instalar el tanque se recomienda lavar el interior con un desinfectante y enjuagar.
- La superficie que va a soportar el tanque debe ser totalmente horizontal, limpia y sin irregularidades que generen apoyos puntuales que lo deterioren o deformen.
- El área de la plataforma de apoyo debe ser mayor al diámetro de la tapa del tanque para que no queden partes por fuera.
- La estructura de apoyo debe soportar un peso mayor al peso del tanque lleno. (Tener en cuenta la densidad del líquido).
- No almacene líquidos derivados del petróleo o solventes ya que pueden deteriorar el tanque.
- Las tuberías o mangueras empleadas para las instalaciones hidráulicas no deben estar torcidas, ni deben generar fuerzas o tensiones sobre el tanque.
- Siempre utilice las conexiones y accesorios suministrados por Eternit.
- No hacer conexiones con tuberías torcidas o mangueras que halen el tanque.
- No enterrar el tanque bajo tierra.

### NOTA:

- La instalación debe ser realizada por personal calificado y certificado para trabajo en alturas.
- El tanque debe permanecer bien tapado y con los conductos de ventilación sin obstrucciones.
- Realice inspecciones al menos una vez al año para verificar el correcto funcionamiento y limpieza.
- No instale los tanques cerca de fuentes de calor.

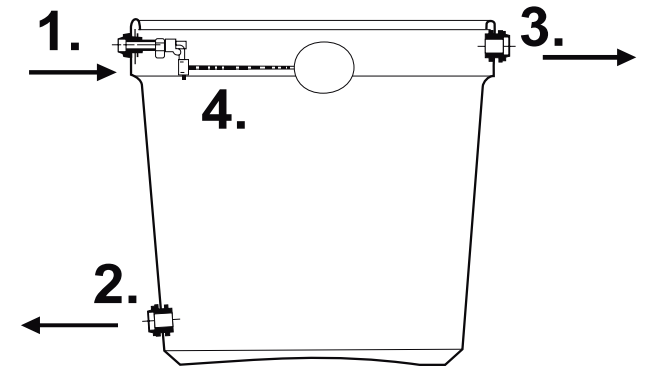
## Advertencias y recomendaciones para tanques de 6000L

- El Tanque de 6000L debe ser instalado sobre una superficie totalmente horizontal, limpia y sin irregularidades que lo deterioren, deformen o ejerzan presiones puntuales.
- La instalación se debe realizar preferiblemente a nivel del suelo, se debe tener en cuenta que el tanque lleno pesa más de 6 toneladas, en caso de requerir instalarlo a niveles superiores, la plataforma o lugar de instalación las cargas totales del lugar mediante cálculos estructurales y serán responsabilidad del ingeniero calculista.

- El área de la superficie de apoyo debe ser mayor que el fondo del tanque para que no queden partes por fuera, y debe soportar un peso mayor al peso del tanque lleno.
- No realice orificios adicionales, ni tampoco incremente el diámetro de los orificios que vienen de fábrica ya que esto puede afectar la integridad del tanque.
- No almacene líquidos derivados del petróleo porque deterioran el tanque.
- El tanque debe permanecer bien tapado ya que esto le proporciona una mayor rigidez.

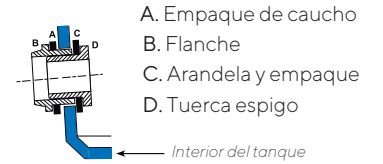
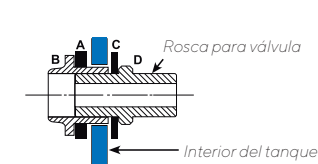
## Conexiones para tanques plásticos

### Localización de las conexiones



Conexión de entrada  $\varnothing 1/2"$

2. Conexión de salida al servicio  $\varnothing 1"$



Conexión de rebose  $\varnothing 1"$

4. Válvula con varilla

